

HX150A CR

친환경 STAGE-V 엔진



*사진은 옵션사양이 장착된 장비이며, 실제와 다를 수 있습니다.

HD현대건설기계

본사 경기도 성남시 분당구 분당수서로 477 글로벌 R&D센터 11층

통합서비스센터 1899-7282



YouTube
HD현대건설기계 검색

PLEASE CONTACT

2024. FEB

정격 출력
136 ps / 2,200 rpm

장비 중량
15,775 kg

버킷 용량(SAE)
0.59m³

새로움으로 최고가 되다

HX150A CR

우리의 모든 기술과 디자인의 중심에는 사람에 대한 섬세한 배려가 있습니다. 기계와 사람, 나아가 작업 환경을 유기적으로 연결합니다. 또한 그 모든 과정에서 고품질을 선사하겠다는 기본을 단단하게 기억하고 실행합니다.

더욱 새로워진 HX A 시리즈 지하 전용 패키지

- 후방/우측 시야성 개선
- 에어 컴프레서 (탱크리스 타입)
- 프리클리너
- 500kg 증량된 카운터웨이트 적용 **Upgrade**
- 지하작업을 위한 슛암 표준 적용

최고의 생산성

- 친환경 Stage-V 엔진
- 커민스 F3.8 엔진 적용으로 연비 개선
- 에코 게이지, 연비 정보
- 에코 리포트
- IPC (지능형 동력 제어)
- 엔진 자동 정지
- 동급 최고 출력 **Upgrade**

강인하고 안전한 외관 설계

- 도저 블레이드 **Option**
- 운전자 보호 구조물 인증 캐빈 (ROPS)
- 강화된 상/하부 프레임 및 작업장치
- FOG 가드 **Option**



쉬운 조작성과 편안한 운전석

- RCV 레버 조작성 개선 **Upgrade**
- 작업모드 유지 기능
- 직진 주행 페달
- 비례제어 유압 시스템 **Option**
- 8인치 와이드 클러스터
- 메뉴 접근권한 설정 (Owner Menu Editing)
- 캐빈 손잡이 개선

최고의 안전 솔루션

- 우측방 + 후방 카메라 **Upgrade Option**
- 오토 세이프티 락
- AAVM 카메라 시스템 **Option**
- 안전벨트 경고음
- 엔진 비상정지 스위치

더욱 향상된 정비성 및 텔레매틱스

- Hi MATE **Option**
- 엔진 원격 진단 (ECD)
- 요소수 주입성 개선
- 장수명 필터 및 냉각수 **Upgrade**
- 완전 개방형 커버 + 카운터웨이트 정비창 개선 **Upgrade**

* 사진은 옵션사양이 장착된 장비이며, 실제와 다를 수 있습니다.

더욱 새로워진 HX A 시리즈 지하 전용 패키지

현대가 야심차게 준비한 지하 전용 패키지로 지하 작업에서 최적화된 장비를 만나보십시오.
순정 지하 전용 패키지를 통해 더욱 나아진 작업성과 편의성을 누릴 수 있습니다!

엔진 후드 접근성 개선/캐빈 우측 시야성 개선

- ❶ 엔진 후드 돌출을 최소화 하여 후방 및 캐빈 우측 시야성을 대폭 개선하였습니다.
- ❷ 넓은 발판을 사용하여 엔진 후드 접근성을 개선하였습니다.



프리클리너



에어 컴프레서 (탱크리스 타입)

별도의 에어 재충전 시간 없이 연속 사용 가능



지하 작업을 위한 숏붐 / 숏암 표준 제공

4.1m 숏붐, 1.9m 숏암



500kg 증량된 카운터웨이트 적용 Upgrade

3,280kg의 카운터웨이트를 기본으로 장착하여 인양력 및 안정도를 증대하였습니다.

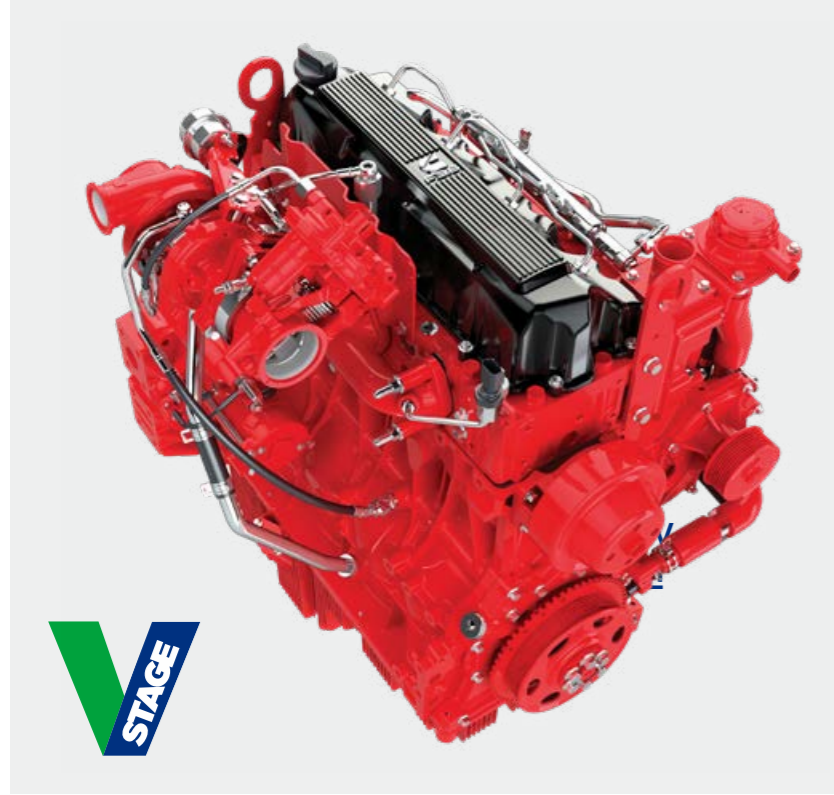


*사진은 옵션사양이 장착된 장비이며, 실제와 다를 수 있습니다.

BEST PRODUCTIVITY & FUEL EFFICIENCY

최고의 생산성과 연비

HX A 시리즈는 가장 최신의 환경 규제를 충족하는 친환경 고성능 엔진을 장착하여 뛰어난 연비와 높은 생산성을 제공합니다.



친환경 Stage-V Cummins 엔진

수십년 동안 끊임 없이 개선 되어온 신형 F3.8 엔진은 EGR이 없는 형태로 배기가스를 냉각 및 재순환 시키는 과정이 필요 없습니다. 그 대신 엔진 본연의 성능 구현에 더욱 최적화 되어 이전 모델 대비 8% 향상된 파워와 4% 증가된 최대 토크를 제공하며 냉각 효율화로 엔진 오일 교환 주기 또한 향상 시켰습니다.

IPC (지능형 동력 제어)

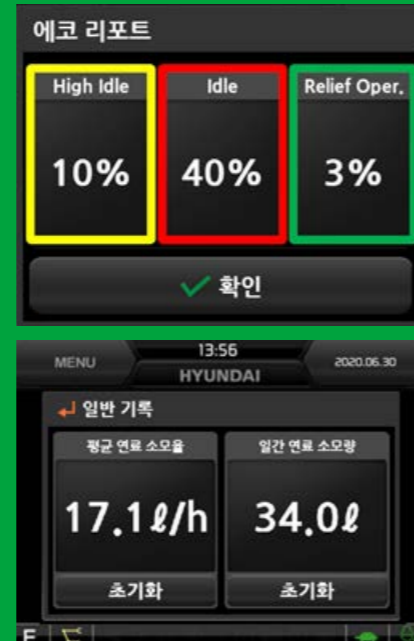
HX A 시리즈는 업그레이드 된 지능형 동력 제어 시스템을 적용하여 다양한 작업 조건에서 펌프 유동률 및 파워를 최적화 합니다. 또한 에너지 손실 저감 기술로 성능 및 연비를 향상 시키는 데 도움을 줍니다.



환경 친화적 연비

에코 리포트

비효율적인 작동 상태를 표시하여 운전자의 연비 작업에 도움을 줍니다.



연비 정보 제공

평균 및 최근 연료 소비 내역을 화면에 표기하여 운전자의 경제적 작업을 가이드 해줍니다.



에코 게이지

엔진토크와 연비효율성을 게이지 레벨과 색상으로 확인 할 수 있는 에코 게이지는 게이지 레벨에 따른 색상 구분으로 운전상태를 확인할 수 있어 경제적인 운전을 유도합니다.



엔진 자동 정지

엔진 자동 정지 기능은 운전 및 유휴 시 연료 소모를 현저히 감소시킵니다.

향상된 연비 (자사 HX 145CR 대비), P모드 기준

상차 작업 시

3%

고르기 작업 시

6%



*사진은 옵션사양이 장착된 장비이며, 실제와 다를 수 있습니다.



도저블레이드 Option

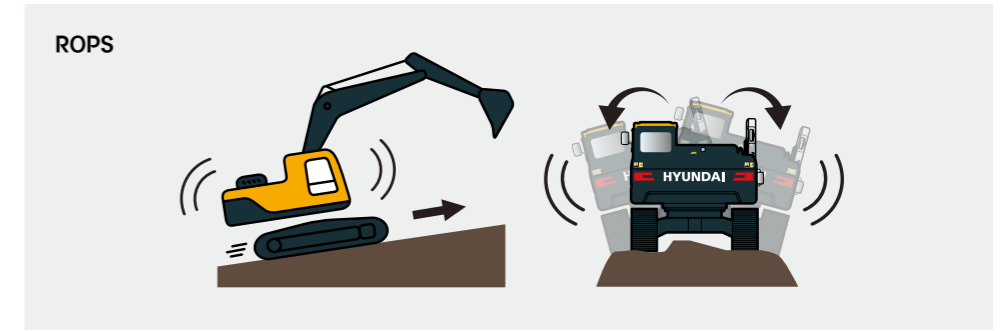
도저 작업 및 추가적인 안정도 확보

*사진은 옵션사양이 장착된 장비이며, 실제와 다를 수 있습니다.

DURABILITY

강인하고 안전한 외관 설계

HX A 시리즈의 진정한 가치는 내구성과 높은 생산성입니다. 강인한 상/하부 구조는 외부 충격과 고부하 작업에도 견딜 수 있으며 가혹한 성능 테스트를 거쳐 검증된 작업 성능은 혹독한 환경에서도 높은 신뢰를 제공합니다.



ROPS 캐빈

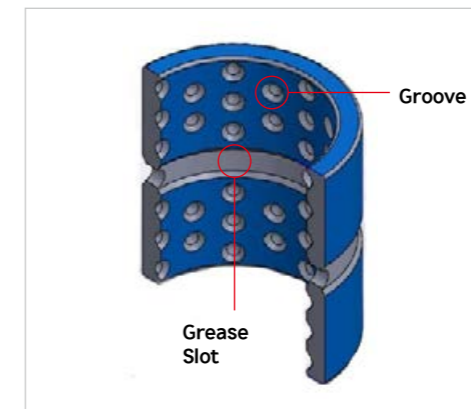
현대 HX A 시리즈의 캐빈은 ROPS 통과 기준을 충족시키는 고강력 강판을 사용하였습니다.

- ROPS: 전복 보호 구조



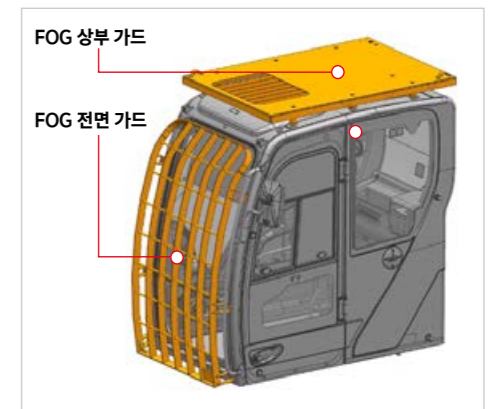
강화된 상/하부 프레임 및 작업장치

HX A 시리즈 굴삭기의 상/하부 구조 및 작업장치는 현장에서 요구되는 것보다 더 높은 내구성을 자랑합니다. 또한 신소재가 적용된 버킷은 내마모성이 향상되었습니다.



덤플 부상

작업장치에 내구성이 증대되고 그리스 윤활성이 개선된 덤플 부상이 적용되었습니다.



FOG 가드 Option

낙하물로부터 운전자 보호를 위한 FOG 가드가 적용되었습니다.

13%
캐빈 공간 13% 증대



지능형 와이드 클러스터

8인치 스크린은 뛰어난 가독성을 제공합니다. 중앙 집중식 스위치로 요소수 레벨 및 캐빈 외기 온도를 쉽게 체크할 수 있습니다.

직진 주행 페달

직진 주행 페달은 장거리 이동 시 또는 작업 중 이동 시 편리하게 사용할 수 있습니다.



비례제어 유압시스템 Option

비례제어 레버 적용으로 운전자 편의성을 향상시켰으며 보다 정밀한 작업이 가능합니다. 새롭게 적용된 작업 동작 유지 기능(Detent 기능)은 조이스틱의 비례제어 버튼을 계속 누르고 있지 않아도 동작이 유지되는 기능으로 벌초나 벌목용 장치 사용 시 유용한 기능입니다.

RCV 레버 조작성 개선 Upgrade

인체공학적으로 레버의 스프링 강도 조정하여 작업 시 무리가 가지 않도록 개선하였습니다.

작업모드 유지 기능

장비 재 시동시에도 이전 작업 모드를 그대로 유지할 수 있습니다.



레인 가드 제공 Option

캐빈 램프 위에 레인 가드를 장착하여 우천시 창문 오염을 방지할 수 있습니다.

COMFORT

쉽고 간편한 조작성과
편안한 운전석

HX A 시리즈에 적용된 다양한 전자 장비는 작업 효율을 개선합니다. HD현대건설기계의 집약적인 정보기술 개발로 고도화된 인포테인먼트 시스템은 생산성과 편의성을 모두 충족시킵니다.



캐빈 손잡이 개선

캐빈 개폐문 핸들 형상을 개선하여 캐빈 내에서 문 개폐가 가능하도록 하였습니다.



메뉴 접근권한 설정 (Owner Menu Editng)

장비 소유주는 다른 운전자의 기능 세팅 권한을 제한할 수 있습니다. 메뉴에서 작업모드 등 설정을 잠금/해제할 수 있으며 기능 세팅을 위해서는 비밀번호를 입력하여야 합니다.

*사진은 옵션사양이 장착된 장비이며, 실제와 다를 수 있습니다.

SAFETY

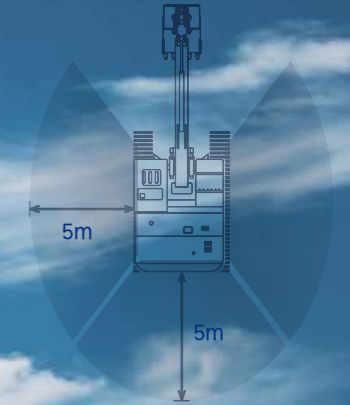
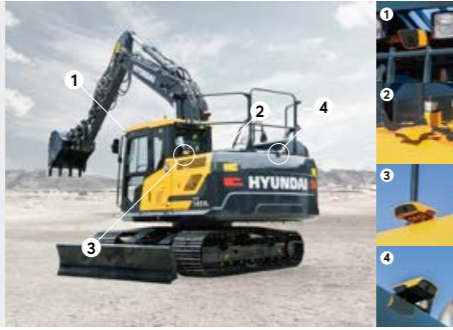
최고의 안전 솔루션

위험한 현장에서 작업하는 작업자의 안전을 위하여 최신 기술 및 설계를 적용하였습니다. 안전 문제에 대한 우려 없이 작업에 집중할 수 있도록 함으로써 높은 생산성을 달성할 수 있습니다.

AAVM(Advanced Around View Monitoring) 시스템 **Option**

우측방 + 후방 카메라 **Upgrade** **Option**

AVM(아라운드 뷰 모니터링)과 IMOD (지능형 이동물체 감지) 시스템을 결합하여 장비 주변의 사람들을 감지하고 영상을 분석하여 위험 요인이 감지될 경우 모니터에 경고 사인을 표시, 안전사고를 예방할 수 있습니다. 우측방+후방 카메라의 별도 옵션도 있으며, AAVM의 우측방 2, 후방 4 카메라가 설치됩니다.



* AAVM 카메라 시스템 옵션 적용시

<p>AVM</p> <p>상단에서 보았을 때 사람들의 위치를 표시합니다.</p>	<p>IMOD</p> <p>사람들이 5m 반경 내에 들어오면 초록색 경고 사인이 표시됩니다.</p>	<p>사람들이 3m 반경 내에 들어오면 붉은색 경고 사인이 표시됩니다.</p>
---	--	---

오토 세이프티 락

오토세이프티 락은 RCV 레버가 눌린 상태에서 안전바 해제 시 작동을 멈춰 의도하지 않은 동작으로 인한 안전사고를 방지합니다.



저진동 설계 캐빈

코일스프링과 댐퍼가 삽입되어 저진동 설계 된 HX A 시리즈의 캐빈 서스펜션 마운트는 캐빈 내부 소음 저감 및 내구성 개선을 통하여 운전자 피로도를 감소, 편안한 작업 공간을 제공합니다.

엔진 비상정지 스위치

긴급 상황 시 캐빈 외부에서 엔진을 강제로 정지할 수 있도록 시트 하부에 별도의 스위치를 구성하였습니다



주변 사람/물체 감지

* 사진은 옵션사양이 장착된 장비이며, 실제와 다를 수 있습니다.



* 사진은 옵션사양이 장착된 장비이며, 실제와 다를 수 있습니다.

HiMATE

원격 장비관리 시스템 Web / Mobile

연비 관리부터 위치 조회 및
도난 방지까지, 스마트한 연결로
생산성을 높이세요.

연비 관리

- 연료 사용량 및 연비 조회 (일별/월별)
- 장비별/작업장별 적정 연료 소모량 관리 가능

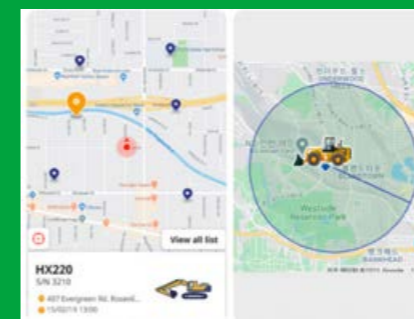
* 연비 : 시간당 연료 사용량(l/h)

Idle 운전시간 관리

- Idle 운전시간 합계 및 비율 모니터링
- 과도한 Idle 운전 방지를 통한 연료비 절감

* Idle : 엔진 시동 중 작업장치 또는 주행장치 미작동

위치 조회 및 도난 방지 기능



- 다수 장비의 위치를 손쉽게 확인 가능
- 설정된 영역 이탈 시 알람(Alarm) 발송
- 의도하지 않은 작업장 이탈 및 도난 방지

SERVICEABILITY

더욱 향상된 정비성 및 텔레매틱스

IoT, ICT, AI 기반 디지털 기술로 스마트 건설 현장을 구현하고 있습니다.
성공적인 비즈니스를 위한 연결성, 생산성, 안전을 극대화합니다.
Hi MATE는 장비의 센서로부터 수집된 데이터를
바탕으로 웹과 모바일 앱으로 조회하고 장비와 통신할 수 있는
장비 IoT 및 원격관리시스템입니다.

엔진 원격 진단 (ECD)

서비스 기술자의 원격 진단 보고를 지원하며 사전 준비를 거쳐 적절한 도구를 준비해 현장에 도착하게 합니다.



기



장수명 필터 및 냉각수 Upgrade

오일 및 필터 서비스 주기가 500시간에서
1,000 시간으로 길어졌습니다.
(CK-4 엔진오일 사용 시)
냉각수 교체주기가 2,000시간에서
6,000시간으로 길어졌습니다.



정비성 개선 Upgrade

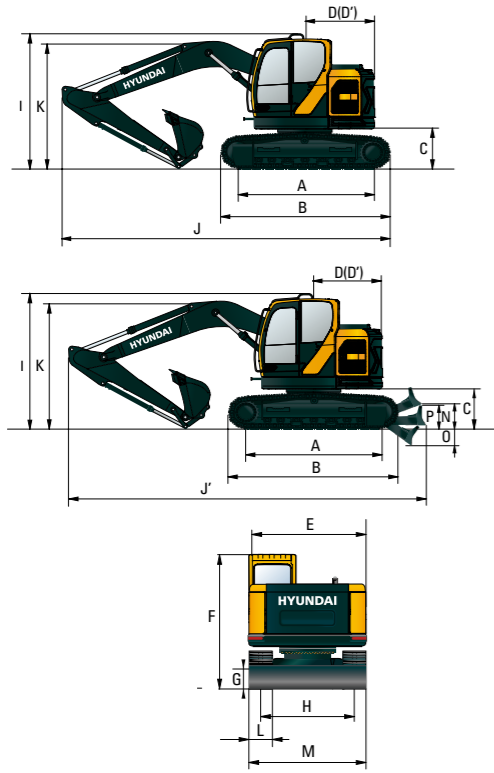
완전 개방형 커버, 엔진 후드 및 CWT 정비창은 일상 점검을 용이하게 하여 정비 시간 및 비용을
감소시켜 줍니다. 주요 필터류는 지상에서 접근이 가능하여 편리하게 교체가 가능합니다.



외관도 및 작업범위

HX150A CR 외관도

4.1m 붐 / 1.9m 암
4.6m 붐 / 2.1, 2.5, 3.0m 암



장비중량 (커플러 장착)	15,775 (15,955) kg
장비중량 도저장착 (커플러 장착)	16,575 (16,755) kg
버킷용량 (SAE)	0.59 m ³
엔진	
제조사 / 모델	커민스 F3.8
정격출력	136.1 ps / 2,200 rpm
최대토크	56.1 kgf*m / 1,500 rpm
유압	
작업압력	350 (380) kg/cm ²
토출유량	2 × 127 ℓ /min
작업성능	
최고 회전속도	11.4 rpm
최고주행속도	5.6 km/h
최대버킷굴삭력	[ISO] 10,490 (11,390) kgf
최대암굴삭력	[ISO] 8,785 (9,540) kgf (1.9m 암 기준)
최대견인력	12,672 kgf
등판능력	35 도
탱크용량	
연료탱크	210 ℓ
작동유탱크	96 ℓ
유레아탱크	27 ℓ

()안의 수치는 승압버튼 작동시의 수치입니다.

(단위: mm)

항목	단위	*4.1m 붐		4.6m 붐		
		*1.9m 암	2.1m 암	2.5m 암	3.0m 암	
A	팀블러중심간 거리	3,120	3,120	3,120	3,120	
B	트랙길이	3,842	3,842	3,842	3,842	
C	카운트웨이트 높이	905	905	905	905	
D	후단부 길이	1,530	1,530	1,530	1,530	
E	상부폭	2,485	2,485	2,485	2,485	
F	운전석 높이	2,820	2,820	2,820	2,820	
G	최저지상고	270	270	270	270	
H	트랙중심간 거리	1,990	1,990	1,990	1,990	
I	가드레일 높이 (전고)	3,090	3,090	3,090	3,090	
J	전장	6,490	7,330	7,320	7,435	
J'	전장 (도저)	6,925	7,765	7,755	7,870	
K	붐 높이	3,005	2,560	2,730	3,165	
N	블레이드 최대 상승 높이	425	425	425	425	
O	블레이드 최대 하향 깊이	430	430	430	430	
P	블레이드 높이	575	575	575	575	

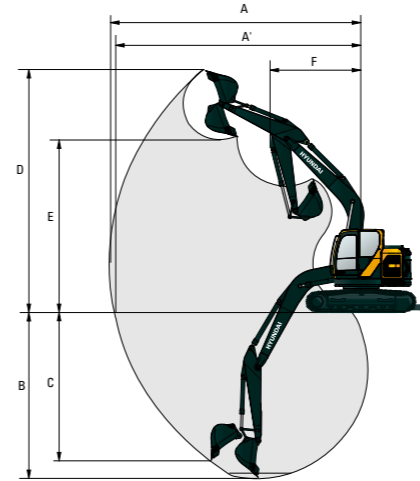
주행장치

K 슈폭	500 mm	600 mm	700 mm
L 전폭	2,490 mm	2,590 mm	2,690 mm
롤러수 (상 / 하)	2 / 7 EA	2 / 7 EA	2 / 7 EA

*상기 제원은 품질향상을 위해 예고없이 변경될 수 있습니다.
**은 표준 사양입니다.

*본 카탈로그의 색상은 실색상과 다소 상이할 수 있습니다.

HX150A CR 작업범위



작업범위 (단위 mm)

구분	* 4.1m 붐	4.6m 붐			
	* 1.9m 암	2.1m 암	2.5m 암	3.0m 암	
A	최대굴삭반경	7,210	7,770	8,240	8,620
A'	지면최대굴삭반경	7,040	7,620	8,100	8,490
B	최대굴삭깊이	4,375	4,820	5,230	5,720
C	최대수직굴삭깊이	3,930	4,010	4,720	5,000
D	최대굴삭높이	8,395	8,695	9,205	9,395
E	최대덤프높이	5,900	6,315	6,790	7,000
F	최소작업반경	2,010	1,835	2,000	2,350

*은 표준 사양입니다.

선택장치 적용사양 (암 + 버킷)



일반굴삭용
0.51 m³
0.59 m³*
0.64 m³

구분	버킷용량 (m ³)		버킷폭 (mm)		중량 (kg)	*4.1m 붐		4.6m 붐	
	SAE heaped	미포함	사이드커터 미포함	사이드커터 포함		*1.9m 암	2.1m 암	2.5m 암	3.0m 암
일반굴삭용	0.51		865	995	395	●	●	●	●
일반굴삭용	0.59*		955	1,085	415	●	●	●	●
일반굴삭용	0.64		1,040	1,170	440	●	●	●	■

*은 표준 사양입니다.

▲ 작업물질 비중량 1,200kg/m³ 이하 작업 가능
■ 작업물질 비중량 1,500kg/m³ 이하 작업 가능
● 작업물질 비중량 1,800kg/m³ 이하 작업 가능
● 작업물질 비중량 2,100kg/m³ 이하 작업 가능
- 해당 없음

표준사양

- 4.1m 붐, 1.9m 암
- 1-way 파이핑
- 퀵커플러 파이핑
- 3-Bar 트랙 슈(600mm)
- 주행직진 페달
- 에어컴프레서
- LED 램프
- 스마트 버튼키
- 후방 카메라
- 프리클러너
- 엔진 비상정지 스위치

옵션 사양 (OPTION)

- 도저블레이드
- AAVM 카메라 시스템
- 후방 + 우측방 카메라
- 2-Way / 회전배관
- 미세 회전 컨트롤
- Hi MATE
- 비례제어 유압 시스템
- 연료 펌프 (자동 정지)
- 양방향 비례 RCV 및 페달 제어 선택
- 퀵 커플러
- FOG 가드 (캐빈 전면 및 상부 보호가드)

